

TICKLESS® Kid

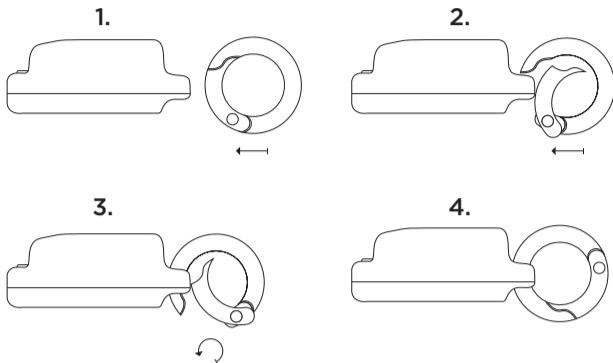
ULTRASONIC TICK REPELLENT



• PROTECT YOUR LOVED ONES •

USER MANUAL

• EN - DE - FR - NL - FI - PL - HU - DA - NO - SE •



ENG- TICKLESS® Kid Ultrasonic tick repellent for children

Free of chemicals and fragrances. The device functions by emitting ultrasonic pulses that are imperceptible for babies, adults or pets, but that do disturb ticks, thus keeping them away. Its operating range is approximately 1.5 meters/5 feet.

DIRECTIONS FOR USE: Remove the tab to activate the device. 4 flashes will indicate that the device is powered on. You can verify its operation at any time by pressing the button and confirming that the LED light flashes in response. Securely fasten the device to the child's clothing (e.g. belt loop or shoelace) or to the baby carriage, in a way that the child cannot swallow it. Do not obstruct the emitted ultrasonic waves by covering the device with a blanket for example. Under average weather conditions, the device operates for at least 6 months after activation.

WARNING: Choking hazard – Not suitable for children under 36 months. Due to its size, it is advised to use it only with adult supervision. The product contains a battery which is dangerous if swallowed! Battery technical data: type: CR2032 (LiMn), power supply: 3.0V, chemical system: Lithium, Manganese dioxide. Subject to technical modifications as part of the development of the product. According to EU Directives 2021/19 and 2006/66 EC, old electrical appliances and batteries and accumulators cannot be disposed of with unsorted municipal waste because of the potential negative impact of hazardous substances on human health and the environment. The device contains a built-in (non-removable) battery. This electrical appliance should not be treated as household waste. If you wish to dispose of the battery as hazardous waste, please comply with national environmental regulations for the entire appliance. The product is not waterproof, but it is highly resistant to moisture (IP31). If the device gets into contact with water, it should be dried immediately, after which it can be used again. In areas heavily populated by ticks, 100% protection is not guaranteed.

In case of a technical malfunction, we offer a 6-month warranty. For more information, visit our website: www.TICKLESS.com

DE- TICKLESS® Kid Ultraschall-Zeckenabwehrmittel für Kinder

Frei von Chemikalien und Duftstoffe. Das Gerät sendet Ultraschallimpulse aus, die für Babys, Erwachsene oder Tiere nicht wahrnehmbar sind, Zecken jedoch stören und so fern halten. Die Reichweite beträgt ca. 1,5 Meter.

ANWENDUNG: Ziehen Sie das Blättchen heraus, um das Gerät zu aktivieren. Das Einschalten wird durch 4-faches Blinken angezeigt. Durch einmaliges Drücken der Taste und Aufleuchten der LED können Sie jederzeit den Betrieb kontrollieren. Befestigen Sie das Gerät sicher an der Kleidung des Kleinen Kinder (z.B. am Hosenhund oder Schnürsenkel). Unterdrücken Sie die Ultraschallwellen nicht, indem Sie das Gerät z. B. mit einer Decke zudecken. Bei normalen Wetterbedingungen funktioniert das Gerät mindestens 6 Monate nach der Aktivierung.

ACHTUNG: Wegen Erstickungsgefahr nicht für Kinder unter 36 Monate geeignet. Das Produkt enthält eine Batterie, die beim Verschlucken gefährlich ist! Technische Angaben der Batterie: Typ: CR2032 (LiMn), Stromversorgung: 3.0 V, Materialkombination: Lithium-Mangandioxid. Technische Änderungen im Rahmen der Weiterentwicklung sind vorbehalten. Gemäß der WEEE-Richtlinie 2021/19/EU und 2006/66/EG sind Elektroaltgeräte sowie Altbatterien und -akkumulatoren wegen der möglichen Auswirkungen der in Batterien und Akkumulatoren enthaltenen Stoffe auf die Umwelt und auf die menschliche Gesundheit nicht als unsortierten Siedlungsabfall zu beseitigen. Das Gerät enthält eine eingebaute (nicht-herausnehmbare) Batterie. Dieses Elektrogerät darf nicht als Hausmüll entsorgt werden. Wenn Sie die Batterie als Sondermüll entsorgen möchten, müssen Sie die nationalen Umweltvorschriften für das gesamte Gerät beachten. Das Gerät ist zwar nicht wasserdicht, aber sehr feuchtigkeitbeständig (IP31). Wenn das Gerät mit Wasser in Berührung kommt, raten wir es sofort zu trocknen. Danach kann das Gerät weiter verwendet werden. In Gebieten, die stark von Zecken bevölkert sind, ist ein 100%-iger Schutz nicht gewährleistet.

Im Falle einer technischen Störung gewähren wir 6 Monate Garantie auf das Gerät. Für weitere Informationen besuchen Sie bitte unsere Website: www.TICKLESS.com

FR- TICKLESS® Kid Répulsif anti-tiques à ultrasons pour enfants

Sans produits chimiques et sans parfum. L'appareil émet des impulsions ultrasoniques imperceptibles pour les bébés, les adultes ou les animaux domestiques, mais qui perturbent les tiques, les repoussant ainsi. La portée est d'environ 1,5 mètre/5 feet.

UTILISATION: Tirez la languette pour activer l'appareil. Lorsque le voyant clignote 4 fois de suite, l'appareil est allumé. Vous pouvez à tout moment vérifier que l'appareil fonctionne si, en appuyant une fois sur le bouton, le voyant LED clignote en réponse. Fixez l'appareil à un vêtement de l'enfant (par ex. clip pour ceinture, lacet de chaussure) ou sur la poussette en un endroit sûr pour qu'il ne puisse pas l'avaler. Ne pas couvrir l'appareil par ex. avec une couverture, afin de ne pas entraver l'émission des ultrasons. En cas de conditions météorologiques moyennes, l'appareil fonctionne pendant au moins 6 mois après l'activation.

ATTENTION: N'est pas adapté pour les enfants de moins de 36 mois à cause de risque d'étouffement. En raison de ses dimensions, n'utilisez l'appareil que sous la surveillance d'un adulte. Le produit contient une pile qui est dangereuse en cas d'ingestion ! Les données techniques de la pile : type : CR2032 (LiMn), alimentation électrique : 3,0V, système chimique : Lithium, Dioxyde de manganèse. Nous nous réservons le droit de faire des modifications techniques dans le cadre de l'amélioration du produit. Conformément aux directives 2021/19/UE et 2006/66/CE, les anciens appareils électriques, ainsi que les piles et accumulateurs ne doivent pas être éliminés avec les déchets municipaux non triés, puisque les substances dangereuses dans ces objets ont potentiellement des effets négatifs sur la santé humaine et l'environnement. L'appareil contient une pile intégrée (non remplaçable). Cet appareil électrique ne doit pas être traité comme un déchet ménager. Si vous souhaitez mettre la au pile rebut en tant que déchet dangereux, veuillez respecter les règlements nationaux sur l'environnement concernant l'ensemble de l'appareil. Bien que non étanche, ce produit résiste hautement à l'humidité (IP31). Après tout contact avec l'eau, l'appareil doit immédiatement être séché pour continuer à être utilisé. Dans les zones fortement peuplées en tiques, une protection à 100% n'est pas garantie.

En cas de dysfonctionnement technique, nous offrons une garantie de 6 mois. Pour plus d'informations, veuillez consulter notre site Internet: www.TICKLESS.com

NL- TICKLESS® Kid Ultrasoon afweermiddel tegen teken, bedoeld voor kinderen

Vrij van chemicaliën en geurloos. Het apparaat zendt ultrasone impulsen uit die niet waarneembaar zijn voor baby's, volwassenen of dieren maar die de teken verstoren, waardoor ze wegblijven. Het effectieve bereik is ongeveer 1,5 meter.

AANWIJZINGEN VOOR GEBRUIK: Verwijder het lipje van de knop te activeren. Het apparaat knippert 4 keer om aan te geven dat het aan staat. U kunt op elk moment controleren of het nog werkt door op de knop te drukken waarop de LED zal knipperen. Bevestig het apparaat stevig aan de kleding van het kind, bijv. aan het lusje voor de riem, aan een schoenveter of aan de kinderwagen, zo, dat het kind het niet kan inslikken. Het apparaat niet bedekken met, bijvoorbeeld, een deken, omdat dit de uitgezonden ultrasone golven belemmert. Het apparaat werkt onder normale weersomstandigheden gedurende minstens 6 maanden na activering.

WAARSCHUWING: Niet geschikt voor kinderen jonger dan 36 maanden wegens verstikkingsgevaar. Vanwege de kleine afmetingen alleen onder toezicht van een volwassene gebruiken. Het product bevat een batterij die gevaarlijk is bij het inslikken! Technische gegevens van de batterij: Type: CR2032 (LiMn), voeding: 3,0V, chemisch systeem: Lithium, mangaandioxide. Technische wijzigingen zijn voorbehouden als onderdeel van de ontwikkeling van het product. Volgens EU-richtlijnen 2021/19 en 2006/66 EC mogen oude elektrische apparaten en batterijen en accu's niet bij het ongesorteerd huishoudelijk afval worden gegooid vanwege de mogelijk negatieve invloed van gevaarlijke stoffen op de volksgezondheid en het milieu. Het apparaat bevat een ingebouwde (niet verwijderbare) batterij. Dit elektrische apparaat mag niet als huishoudelijk afval worden behandeld. Als u de batterij als gevaarlijk afval wilt afvoeren, houd u dan aan de landelijke milieuvorschriften voor het hele apparaat. Hoewel het niet waterdicht is, is het apparaat wel waterbestendig (IP31). Als het apparaat nat wordt, droog het dan meteen af, waarna het weer gebruikt kan worden. In gebieden met veel teken kan 100% bescherming niet worden gegarandeerd.

In geval van technische gebreken wordt 6 maanden garantie geboden. Voor nadere informatie, zie www.TICKLESS.com

FI- TICKLESS® Kid ULTRÄÄNİKARKOTIN PUNKKIEN TORJUNTAAN – lapsille

Ei sisällä kemikaaleja ja hajusteita. Laite lähettää ultraääni-pulsseja, joita ihmiset ja lemmikit eivät havaitse, mutta ne häiritsevät punkkeja pitäen ne siten poissa. Toiminta-alue on noin 1,5 metriä.

KÄYTTÖ: Vedä kieleke ulos aktivoitaksesi laite. 4 lyhyttä vihreää vilkkausta osoittaa, että laite on kytketty päälle. Voit tarkistaa toiminnan milloin tahansa painamalla painiketta kerran, jolloin LED valo välähtää. Kiinnitä laite turvallisesti lapsen vaatteisiin (esim. vyökliipsi, kengännauha) tai lastenvaunuihin niin, että lapsi ei voi niellä sitä. Älä peitä emittoituja ultraääniaaltoja (esim. peitolla)!

Kun tuote lakkaa toimimasta, avaa kuori, irrota sisäosat ja hävitä kuori kompostiin. Kuori on valmistettu biohajoavista materiaaleista, ja se hajoo biologisesti muutamassa kuukaudessa. Vie elektroniikkaosat ja paristo asianmukaiseen keräyspisteeseen. Normaaleissa sääolosuhteissa laite toimii vähintään 6 kuukautta aktiivoinnin jälkeen.

VAROITUS: Ei sovellu alle 36 kuukauden ikäisille lapsille tukehtumisvaaran vuoksi. Pienen koon vuoksi vain aikuisen valvonnassa käytettäväksi. Tuote sisältää pariston, joka on vaarallista nieltynä! Pariston tekniset tiedot: tyyppi: CR2032 (LiMn), jännite: 3,0 V, kemiallinen järjestelmä: Litium, mangaanidioksidi. Tekniset muutokset ovat mahdollisia tuotteen kehittämisen yhteydessä. EU-direktiivien (EU) 2021/19 ja 2006/66 EY mukaan vanhoja sähkölaitteita sekä paristoja ja akkuja ei saa hävittää lajittelemattoman yhdyskuntajätteen mukana, koska vaaralliset aineet voivat vaikuttaa haitallisesti ihmisten terveyteen ja ympäristöön. Laitteessa on sisäänrakennettu (ei-irrotettava) paristo. Tätä sähkölaitetta ei saa käsitellä kotitalousjätteenä. Jos haluat hävittää akun vaarallisena jätteenä, noudata koko laitetta koskevia kansallisia ympäristö määräyksiä. **Vaikka tuote ei ole vedenpitävä, se kestää hyvin kosteutta (IP31). Jos laite kastuu, se tulee kuivata välittömästi vesivahinkojen välttämiseksi, sen jälkeen käyttöönotto voidaan jatkaa. Punkkien voimakkaasti asutulla alueella 100-prosenttista suojausta ei voida taata.**

Teknisen vian sattuessa tarjoamme 6 kuukauden takuun. Lisätietoja saat verkkosivuiltamme www.TICKLESS.com

PL – TICKLESS® Kid – Ultradźwiękowe urządzenie do ochrony przed kleszczami, dla dzieci

Wolne od chemikaliów i substancji zapachowych. Urządzenie emituje impulsy ultradźwiękowe, które są nieodczuwalne dla dzieci od 1. dnia życia, dorosłych oraz zwierząt, jednak są uciążliwe dla kleszczy. Zasięg działania wynosi około 1,5 m.

SPOSÓB UŻYCIA: Wyciągnij zawleczkę, aby aktywować urządzenie; 4 mignięcia oznaczają, że urządzenie jest włączone. Możesz sprawdzić jego działanie w dowolnym momencie, naciskając przycisk i potwierdzając, że dioda LED miga w odpowiedzi. Bezpiecznie przymocuj urządzenie do ubrania dziecka (np. szlufki lub sznurowadła) lub na wózek dziecięcy w taki sposób, aby dziecko nie mogło położyć urządzenia. Nie przykręcaj urządzenia np. kocem, ponieważ może to blokować emitowane fale ultradźwiękowe. W typowych warunkach atmosferycznych urządzenie zapewnia ochronę przez 6-12 miesięcy po aktywacji.

OSTRZEŻENIE: Nie nadaje się dla dzieci poniżej 36 miesiąca życia. Ryzyko zadławienia. Produkt zawiera baterię, której poknięcie stanowi zagrożenie dla zdrowia! Dane techniczne baterii: typ: CR2032 (LiMn), zasilanie: 3,0 V, system chemiczny: lit, dwutlenek manganu. W ramach dalszego rozwoju produktu zastrzegamy prawo wprowadzania zmian. Zgodnie z dyrektywami UE 2021/19 i 2006/66 WE, zużytego sprzętu elektrycznego oraz baterii i akumulatorów nie można wyrzucać razem z niesegregowanymi odpadami komunalnymi ze względu na potencjalny negatywny wpływ znajdujących się w nich substancji niebezpiecznych na zdrowie człowieka i środowisko. Urządzenie zawiera wbudowaną (nie podlegającą wymianie) baterię. Tego urządzenia elektrycznego nie wolno traktować jako odpadu gospodarstwa domowego. Jeśli chcesz wyrzucić baterię jako odpad niebezpieczny, postępuj zgodnie z krajowymi przepisami ochrony środowiska dotyczącymi utylizacji całego urządzenia. Ze względu na niewielkie rozmiary, należy stosować je wyłącznie pod nadzorem osoby dorosłej. Produkt nie jest wodoodporny, jest jednak odporny na wilgoć (IP31). Jeśli urządzenie zamoknie, należy je natychmiast wysuszyć, aby zapobiec uszkodzeniu. Na obszarach o dużej populacji kleszczy 100%-owa ochrona nie jest gwarantowana.

W przypadku usterki technicznej oferujemy 6-miesięczną gwarancję na urządzenie. Więcej informacji można znaleźć na naszej stronie internetowej: www.TICKLESS.pl

HU- TICKLESS® Kid Ultrahangos kullancsriasztó gyermekeknek

Vegyszer- és illatanyag mentes. Az eszköz ultrahang impulzusos kibocsátásával fejt ki hatását, melyek érzékelhetetlenek babák, felnőttek vagy háziállatok számára, de zavarják a kullancsokat, így módon távolítható azokat. Hatótávolsága kb. 1,5 méter.

HASZNÁLATA: Húzd ki a nyelvecskét a készülék aktiválásához. A bekapcsolást 4 villanás jelzi. A gomb egyszerezély megnyomására felvillanó LED fényel bármikor ellenőrizhető a működés. A készüléket rögzítsd biztonságosan a kisgyermek ruházatához (pl. övtartó, cipőfűző) vagy a babakocsihoz úgy, hogy azt a gyermek ne tudja felvenni. A kibocsátott ultrahang hullámokat ne fojtsd el azzal, hogy letakarod pl. takaróval a készüléket. A készülék átlagos időjárás körülmények között legalább 6 hónapra keresztül működik aktiválást követően.

FIGYELMEZTETÉS: Fulladásveszély miatt nem alkalmas 36 hónaposnál fiatalabb gyermekek számára. Méretei miatt kizárólag felnőtt felügyelete mellett használható. A termék elemet tartalmaz, amely lenyelve veszélyes! Az elem műszaki adatai: típusa: CR2032 (LiMn), áramellátás: 3,0V, kémiai rendszer: Lithium, Mangán-dioxid. A további fejlesztés keretében a műszaki módosítások jogát fenntartjuk. A 2021/19 EU és 2006/66 EK irányelvek szerint régi elektromos készülékeket, valamint régi elemeket és akkumulátorokat nem lehet a válogatás nélküli kommunális hulladékkal együtt ártalmatlanítani, mivel a bennük található veszélyes anyagok potenciálisan negatív hatással vannak az emberi egészségre és környezetre. A készülék beépített (nem cserélhető) elemet tartalmaz. Ezt az elektromos készüléket nem szabad háztartási hulladékként kezelni. Ha az elemet, mint veszélyes hulladékot szeretnéd kidobni, a teljes készülékre vonatkozóan tartsa be az országos környezetvédelmi előírásokat. A termék nem vízálló, de nedvességgel szemben fokozottan ellenálló (IP31). Vízzel való érintkezés után az eszközt azonnali kiszáritása javasolt és utána tovább használható. Kullancssal erősen fertőzött területen nem garantált a 100%-os védelem.

Műszaki meghibásodás esetén 6 hónap garanciát vállalunk. További információkért látogass el weboldalunkra www.TICKLESS.com

DA- TICKLESS® Kid ULTRALYDSALARM MOD FLÅTER – for børn

Kemikalie- og parfume fri. Apparatet udsender ultralydsimpulser, der er umærkelige for babyer, voksne og dyr, men de forstyrrer flåter og holder dem dermed væk. Rækkevidde: ca. 1,5 meter.

BRUG: Træk tungen ud for at aktivere apparatet. Når apparatet er tændt, blinker et lys 4 gange. Ved at trykke en gang på knappen kan du kontrollere apparatets drift med et blinkende LED-lys. Fastgør enheden sikkert til barnets tøj (f.eks. bælteklips, snørebånd) eller til barnevognen, så barnet ikke kan sluge den. Bloker ikke de udsendte ultralydsbølger ved at dække apparatet med f.eks. et tæppe. Under normale vejrforhold fungerer apparatet i mindst 6 måneder efter aktivering.

ADVARSEL: Ikke egnet til børn under 36 måneder på grund af kvælningssfare. På grund af størrelsen bør apparatet kun bruges under opsyn af en voksen. Dette produkt indeholder et batteri. Det er farligt, hvis det sluges. Tekniske data for batteriet: type: CR2032 (LiMn), strømforsyning: 3,0V, kemisk system: litium, mangan-dioxid. Vi forbeholder os ret til at foretage tekniske ændringer i forbindelse med videreudvikling. Ifølge EU-direktiverne 2021/19 og 2006/66/EF er det forbudt at bortsælge gamle elektriske apparater, batterier og akkumulatører sammen med usorteret husholdningsaffald på grund af de potentielle negative virkninger af farlige stoffer på menneskers sundhed og miljøet. Apparatet indeholder et indbygget (ikke-udtageligt) batteri. Dette elektriske apparat må ikke bortsælges som husholdningsaffald. Hvis du ønsker at bortsælge batteriet som farligt affald, skal du følge de nationale miljøregler gældende for hele apparatet. Produktet er ikke vandtæt, men det er meget modstandsdygtigt over for fugt (IP31). Efter kontakt med vand er det anbefalet straks, at tøre apparatet, og så kan det bruges igen. I et med flåt stærkt inficeret område er en 100 % beskyttelse ikke garanteret. I tilfælde af tekniske fejl tilbyder vi 6 måneders garanti. Besøg vores hjemmeside for mere information: www.TICKLESS.com

NO- TICKLESS® Kid FLÅTTJAGER MED ULTRALYD - for barn

Uten bruk av kjemikalier eller dufter. Det er trygt å bruke også for spedbarn. Apparatet sender ut ultralydpulser som er umerkelige for spedbarn, voksne og husdyr, men de forstyrrer flåttene og dermed holder dem unna. Rekkevidden er omtrent 1,5 meter.

BRUK: Trekk ut den lille tungen for å aktivere apparatet. 4 blink indikerer aktivering. **Det er mulig å kontrollere driften når som helst med et blinkende LED når du trykker én gang på knappen.** Fest apparatet sikkert til barnets klær (f.eks. til belteklipsen, skollisene) eller til vognen slik at barnet ikke kan svelge den. Ikke blokker ultralydbølgene ved å dekke til apparatet med et pledd. Under normale værforhold fungerer apparatet i minst 6 måneder etter aktivering.

ADVARSEL: Uegnet for barn under 36 måneder på grunn av kvælningssfare. Gitt størrelsen bør det kun brukes under tilsyn av en voksen. Dette produktet inneholder et batteri. Det er farlig hvis det svelges. Tekniske data for batteriet: type: CR2032 (LiMn), strømforsyning: 3,0V, kjemisk system: litium, mangandioksid. Vi forbeholder oss retten til å gjøre tekniske endringer i sammenheng med videreutvikling. I henhold til EU-direktivene 2021/19 og 2006/66/EF er det forbudt å kaste gamle elektriske apparater, batterier og akkumulatører sammen med usortert husholdningsavfall på grunn av de potensielle negative effektene av farlige stoffer på menneskers helse og miljøet. Apparatet inneholder et innebygd (ikke utskiftbart) batteri. Dette elektriske apparatet må ikke kastes som husholdningsavfall. Hvis du vil kaste batteriet som farlig avfall, må du følge de nasjonale miljøbestemmelserne som gjelder for hele apparatet. Produktet er ikke vann-tett, men det er svært motstandsdyktig mot fuktighet (IP31). Det anbefales at apparatet tørkes umiddelbart etter kontakt med vann. Det kan da brukes videre. I områder med svært høy flåttinfeksjon kan 100 % beskyttelse ikke garanteres. Ved tekniske funksjonsfeil tilbyr vi 6 måneders garanti. Besøk www.TICKLESS.com for mer informasjon

SE- TICKLESS® Kid FÅSTINGAVVISARE MED ULTRALJUD - för barn

Utan kemikalier eller doftämnen. Produkten är helt säker att använda även för spädbarn. Apparatet sänder ut ultraljudspulser som är omärkliga för spädbarn, vuxna eller husdjur, men de stör fåstingar och på så sätt håller dem borta. Räckvidden är cirka 1,5 meter.

ANVÄNDNING: Dra ut den lilla tungan för att aktivera apparaten. 4 blinkningar indikerar aktivering. Det är möjligt att kontrollera driften när som helst med en blinkande lysdiod när man trycker på knappen en gång. Fäst enheten på barnets kläder (t.ex. bälteshållare, skosnören) eller på vagnen så att barnet inte kan svälja den. Blockera inte ultraljudsvågorna genom att täcka apparaten med t.ex. en filt. Vid vanliga väderförhållanden fungerar apparaten i minst 6 månader efter aktivering.

VARNING: Olämplig för barn under 36 månader på grund av kvävningssrisk. Med tanke på storleken bör den endast användas under överinseende av en vuxen. Denna produkt innehåller ett batteri. Det är farligt om det sväljs. Tekniske data for batteriet: typ: CR2032 (LiMn), strømforsyning: 3,0V, kemisk system: litium, mangan-dioxid. Vi forbeholder oss retten att göra tekniska ændringer i samband med videreutvikling. I enlighet med EU-direktivene 2021/19 og 2006/66/EG er det forbudt att bortsælge gamle elektriske apparater, batterier og akkumulatører tillsammans med usortert husholdningsavfall på grund av de potentielle negative effektene av farliga ämnen på människors hälsa och miljön. Apparatet innehåller ett inbyggt (ej löstagbart) batteri. Denna elektriska apparat får inte hanteras som hushållsavfall. Om du vill bortsælge batteriet som farligt avfall ska du följa de nationella miljöbestämmelserna för hela apparaten. Produktet är inte vattentät, men den är mycket motståndskraftig mot fukt (IP31). Det rekommenderas att apparaten torkas omedelbart efter kontakt med vatten. Den kan sedan användas vidare. I områden med mycket hög fåstinginfektion kan ett 100-procentigt skydd inte garanteras.

Vid teknisk funktionsfel erbjuder vi 6 månaders garanti. För mer information, besök www.TICKLESS.com